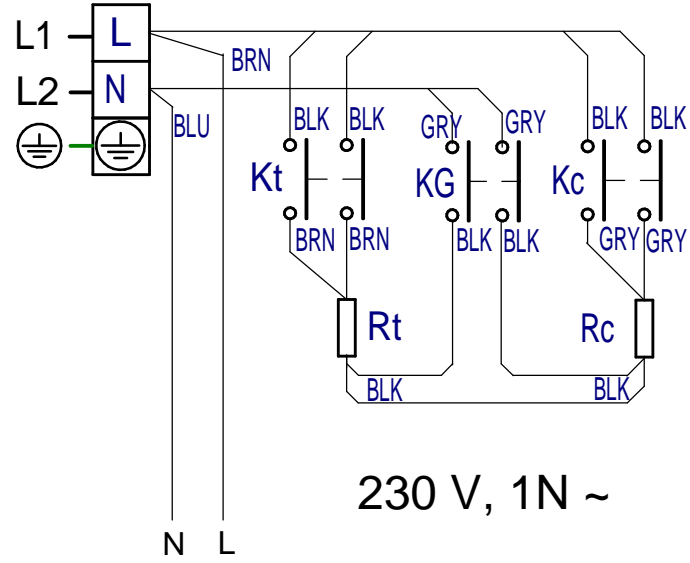
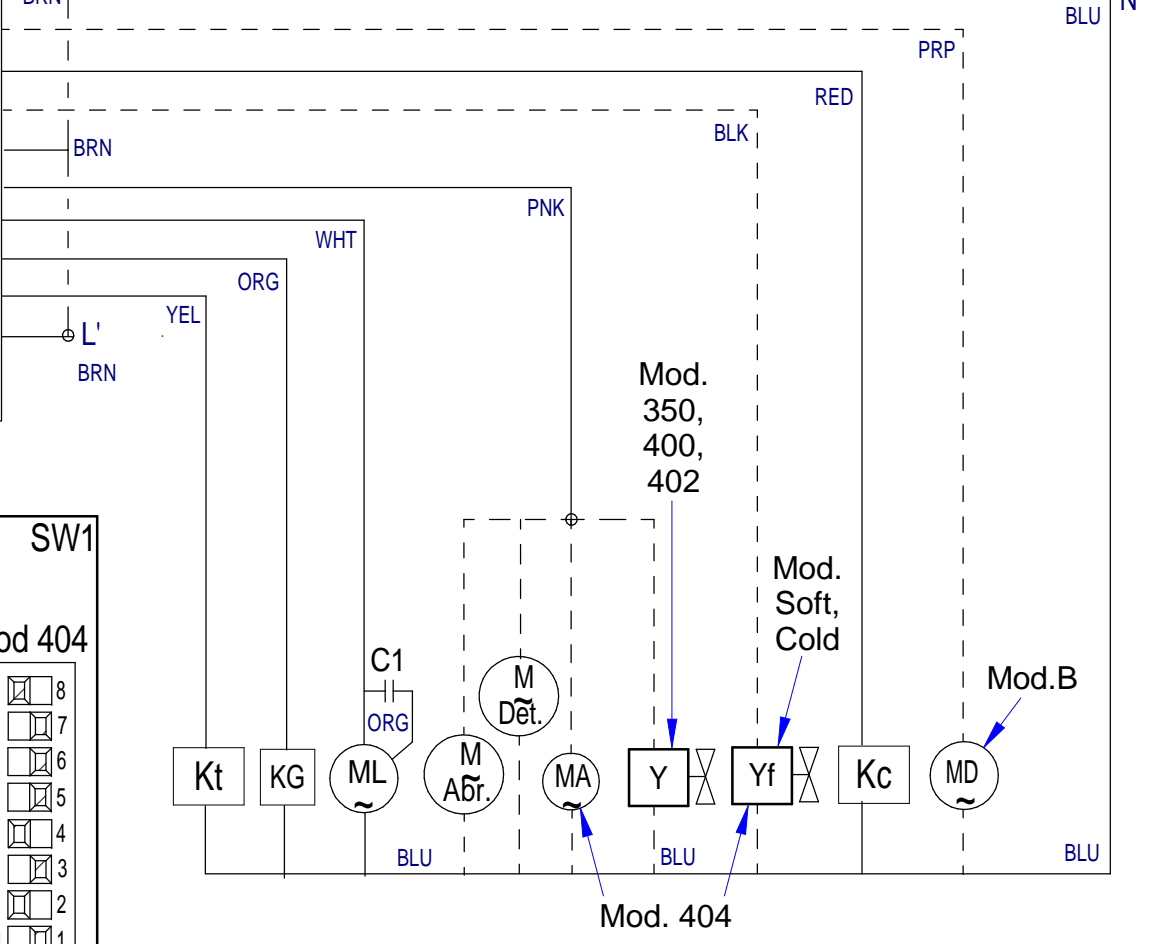
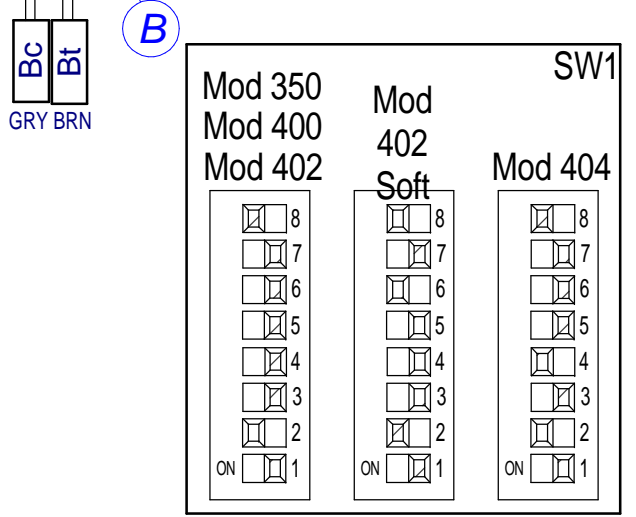
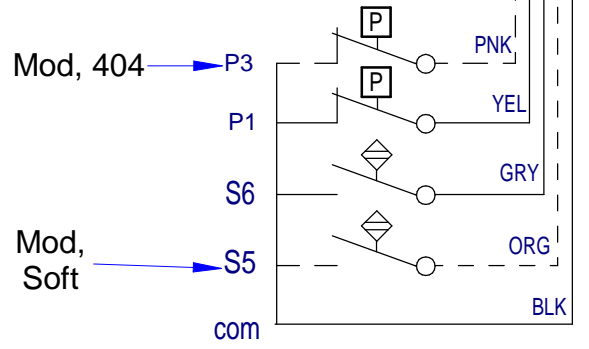
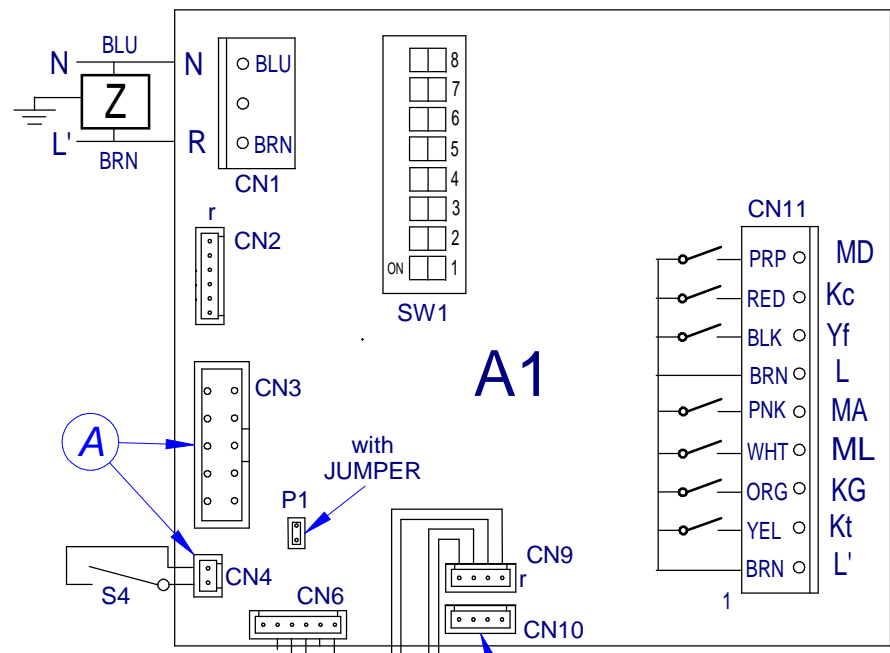
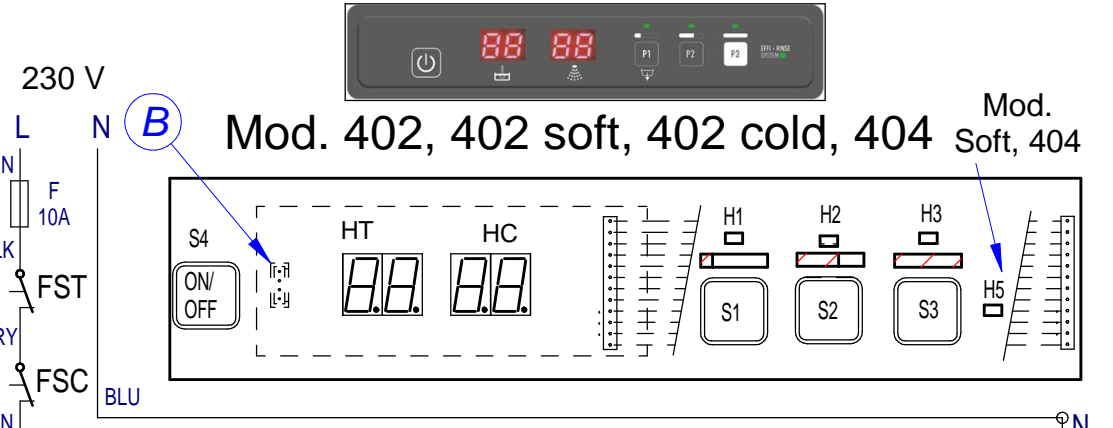
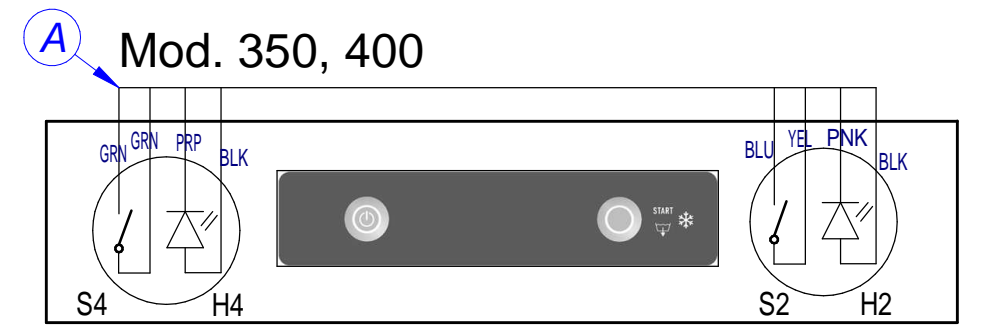
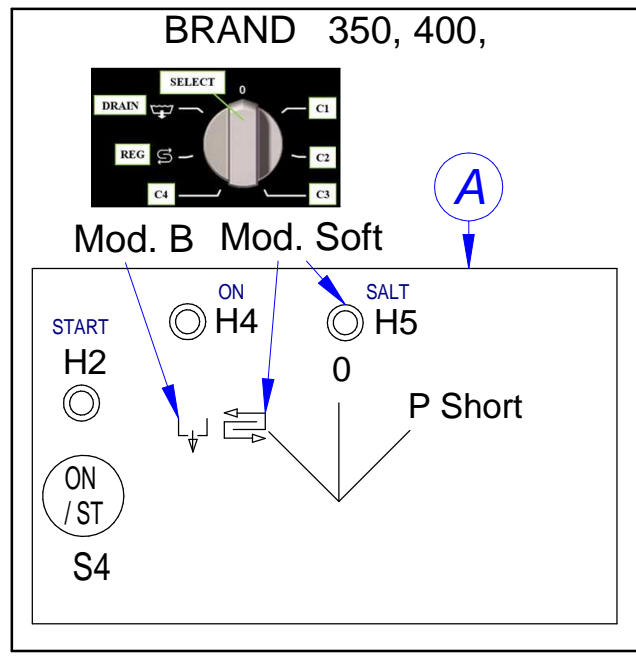


Mod. 350, 400, 402, 404

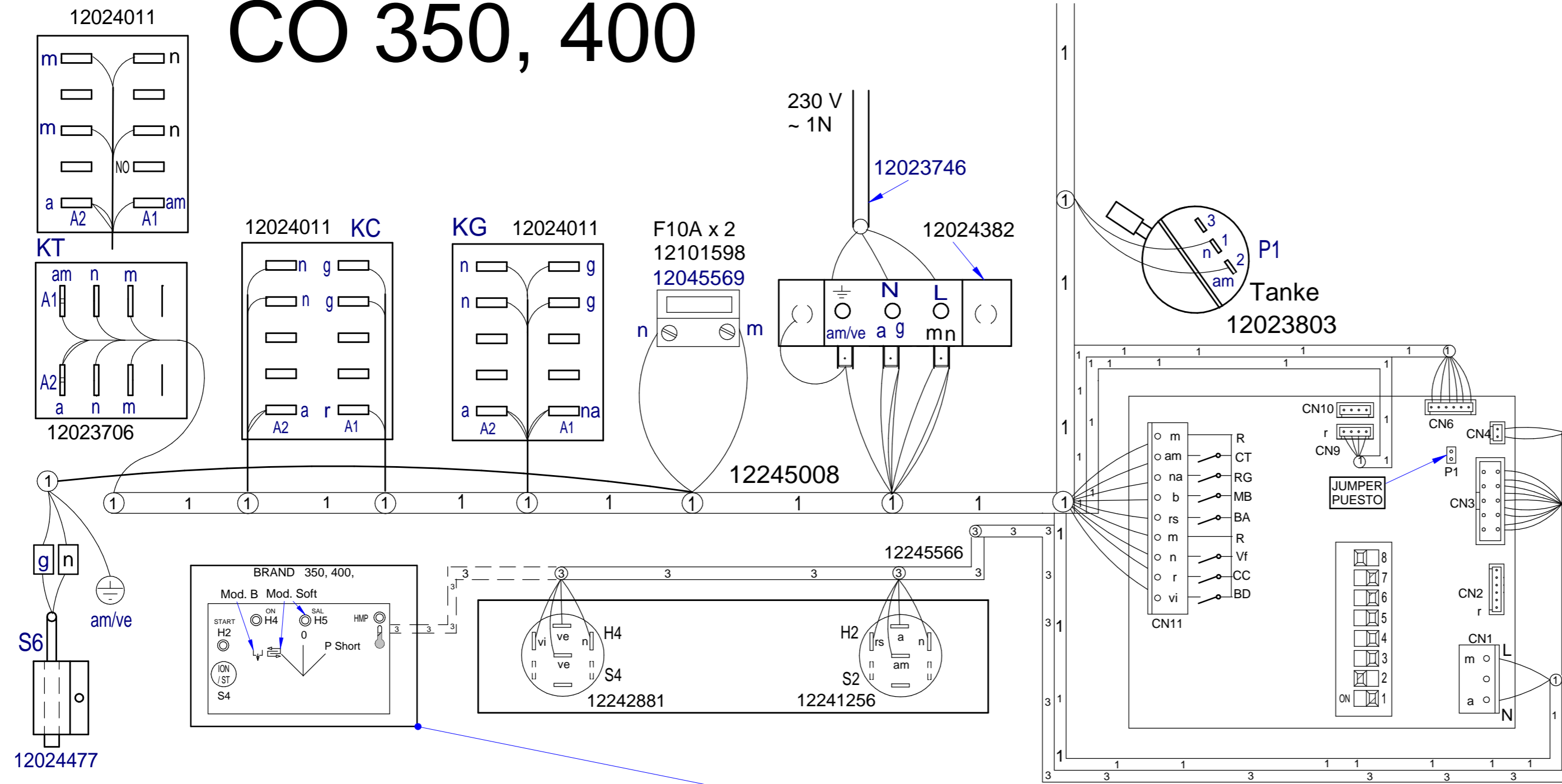


230 V, 1N ~



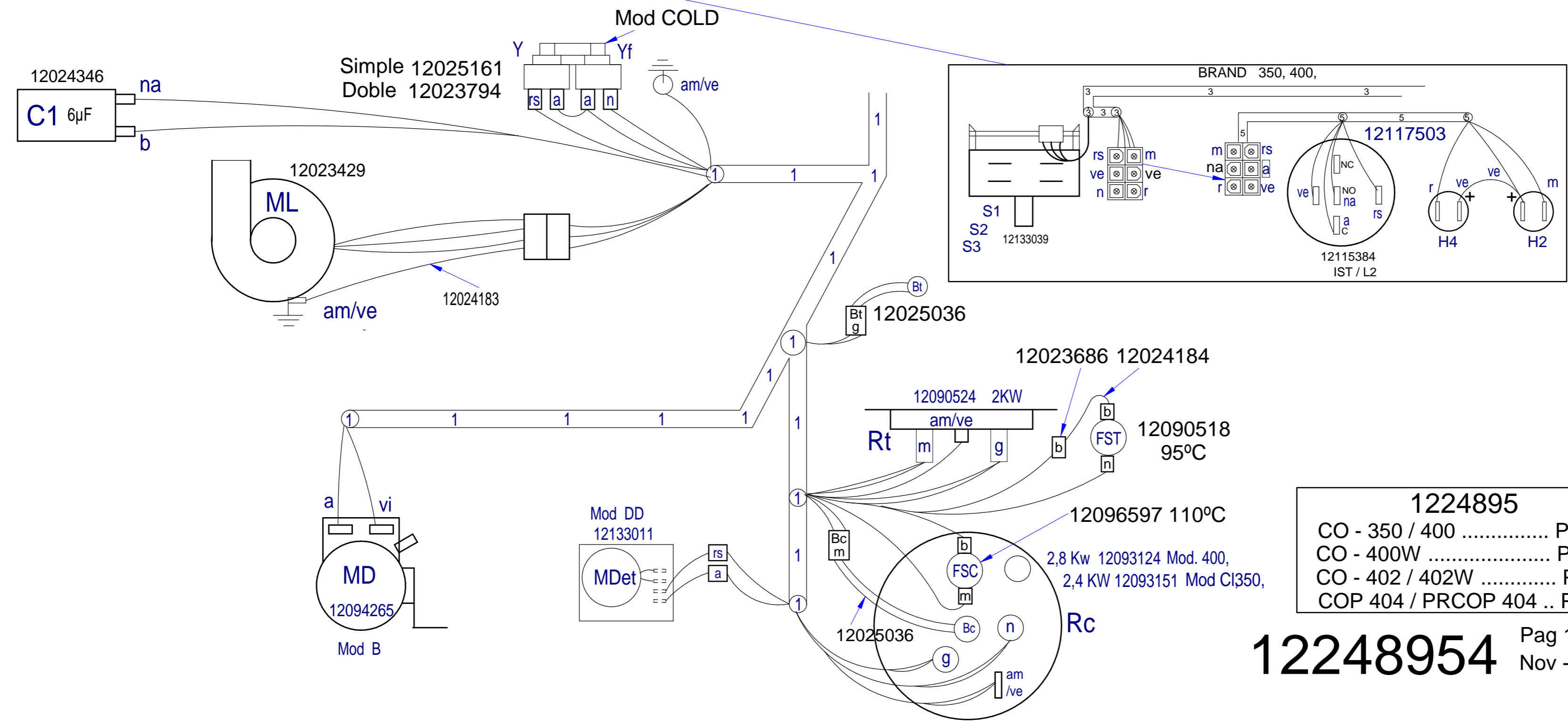
Simb / LENG		ESPAÑOL	ENGLISH	FRANÇAIS
A1, A2	=	Placa Electrónica	Electronic Board	Carte électronique
A1-P1	=	Puente electrico / Jumper	Electric Bridge / Jumper	Pont électrique / Jumper
Bc	=	Sonda Temperatura calderin	Boiler temperature probe	Sonde de température de chaudière
Bt	=	Sonda Temperatura Tanque	Tank Temperature Probe	Sonde de température du réservoir
C1, C2	=	Condensador	Capacitor	Condensateur
F	=	Fusible	Fuse	Fusible
FSC	=	Termostato Seguridad Calderin	Boiler Safety Thermostat	Thermostat de sécurité de la chaudière
FST	=	Termostato Seguridad Tanque	Tank Safety Thermostat	Thermostat de sécurité du réservoir
H1, H2, H3	=	Lampara Ciclo	Cycle Light	Voyant de cycle
H4	=	Lampara Encendido	Power On Light	Voyant de Démarrage
H5 (Modxx4)	=	Lampara Effi-rinse	Effi-rinse Light	Voyant du Effi-rinse
H5 (Mod Soft)	=	Lampara Falta Sal	Missing salt light	Voyant de absence à sel
HC	=	Display Temperatura calderin	Boiler temperature Display	Affichage de la température de chaudière
HT	=	Display Temperatura Tanque	Tank Temperature Display	Affichage de la température du réservoir
Kc	=	Contacto Calentamiento Calderin	Boiler Heating Contactor	Contacteur de chauffage de chaudière
KG	=	Rele General	Main Relay	Relais General
Kt	=	Contacto Calentamiento Tanque	Tank Heating Contactor	Contacteur de chauffage de réservoir
L, L1,L2,L3	=	Fases Conexión Electrica	Power Supply Phases	Phases d'alimentation
MABr	=	Dosificador Abrillantador	Rinse Aid Dispenser	Doseur de tensoactive
MA	=	Bomba de Aclarado	Rinse Pump	Pompe de rinçage
MD	=	Bomba de Desague	Drain Pump	Pompe de vidange
MDet	=	Dosificador Detergente	Detergent Dispenser	Doseur de détergent
MHRS	=	Ventilador HRS	HRS Fan	HRS ventilateur
ML	=	Bomba de Lavado	Wash Pump	Pompe de lavage
N	=	Neutro	Neutral	Neutre
P1	=	Presostato Tanque	Tank Pressure Switch	Pressostat de réservoir
P2	=	Presostato de seguridad Tanque	Tank Safety Pressure Switch	Pressostat de sécurité du réservoir
P3	=	Presostato Calderin	Boiler Pressure Switch	Pressostat de Chaudière
PE	=	Puesta a Tierra	Earth Ground	Mise à terre
Rc	=	Resistencia calentamiento Calderin	Boiler Heating Element	Élément chauffant de la chaudière
Rt	=	Resistencia calentamiento Tanque	Tank Heating Element	Élément chauffant de réservoir
S1, S2, S3	=	Pulsador de Programa	Program/Cycle Push button	Bouton de programme
S4	=	Pulsador de Encendido/Apagado	ON/OFF Push button	Bouton ON / OFF
S5	=	Interruptor falta de sal	Lack of salt switch	Interrupteur de Manque de sel
S5 (ADE 125)	=	Interruptor Generador Agua Caliente	Water Booster Switch	Commutateur de pompe booster
S6	=	Interruptor de Puerta	Door Switch	Interrupteur de porte
SW1	=	DIP-SWITCH	DIP-SWITCH	DIP-SWITCH
TRF	=	Transformador	Transformer	Transformateur
Y	=	Electrovalvula Llenado Tanque	Tank Filling Solenoid valve	Electrovanne de remplissage de réservoir
Y2BT	=	Electrovalvula Regeneracion BT	Regeneration BT Solenoid Valve	Electrovanne de régénération BT
Y2D	=	Electrovalvula Regeneracion Desagüe	Regeneration Drain Solenoid Valve	Electrovanne de régénération vidange
YSAL	=	Electrovalvula Regeneracion SAL	Regeneration SALT Solenoid Valve	Electrovanne de régénération sel
Yf	=	Electrovalvula Llenado Calderin	Boiler Filling Solenoid valve	Electrovanne de remplissage de la chaudière
Z	=	Filtro EMC	EMC Filter	Filtre CEM
Yf (COLD)	=	Electrovalvula Agua Fría	Cold Water Solenoid valve	Electrovanne de remplissage de la chaudière
Yf (402 SOFT)	=	Electrovalvula Regeneracion SAL	Regeneration SALT Solenoid Valve	Electrovanne de régénération sel
COLOR	=	COLORES	COLOURS	COULEURS
BLK, bk, n	=	Negro	Black	Noir
BLU, bl, a	=	Azul	Blue	Bleu
BRN, bn, m	=	Marrón	Brown	Marron
GRN, gn, ve	=	Verde	Green	Vert
GRY, gy, g	=	Gris	Grey	Gris
ORG, or, na	=	Naranja	Orange	Orange
PNK, pk, rs	=	Rosa	Pink	Rose
PRP, pr, vi	=	Violeta	Purple	Violet
RED, rd, r	=	Rojo	Red	Rouge
WHT, wh, b	=	Blanco	White	Blanc
YEL, yw, am	=	Amarillo	Yellow	Jaune
YW/GN, am/ve	=	Amarillo/verde	Yellow / green	Jaune / vert
		NOV - 2020	L 21, 25, 33	12248269

CO 350, 400



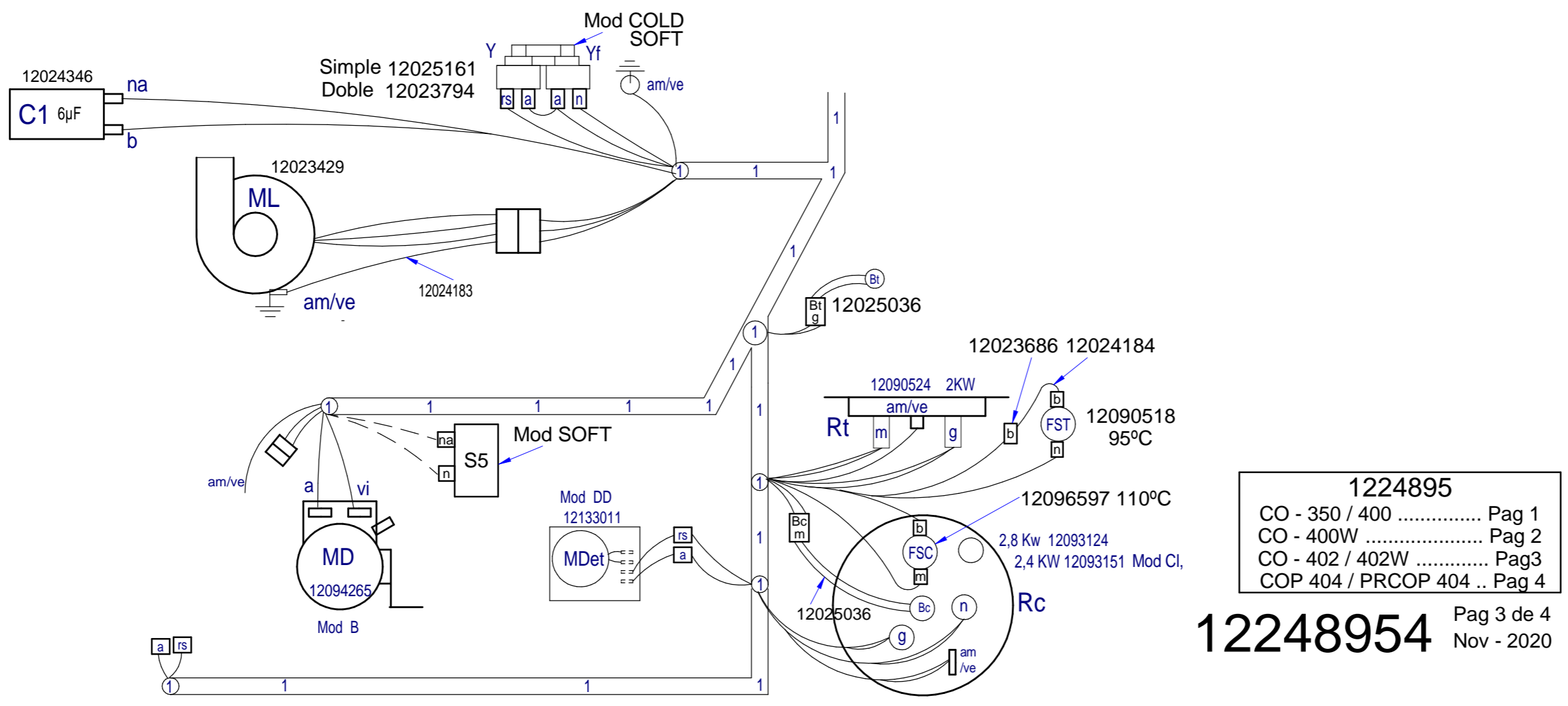
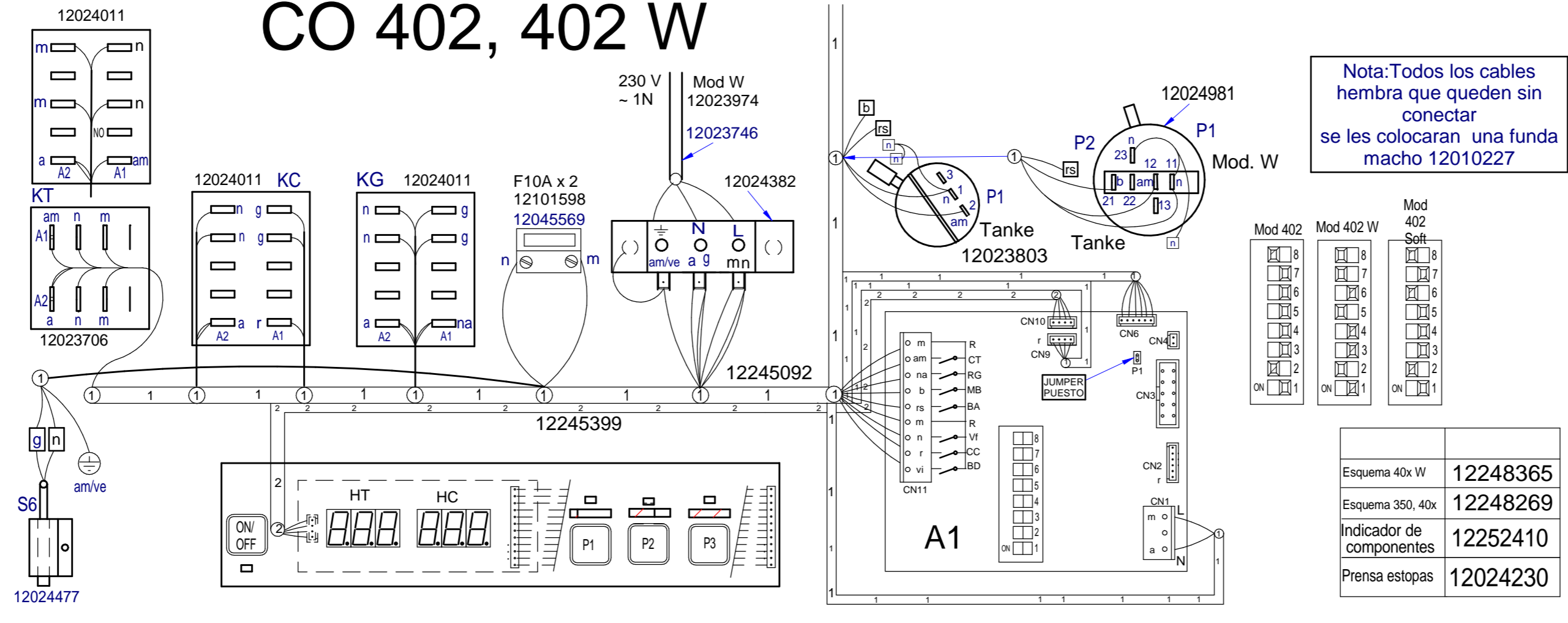
Nota: Todos los cables hembra que queden sin conectar se les colocaran una funda macho 12010227

Esquema 350, 40x	12248269
Indicador de componentes	12252410
Prensa estopas	12024230



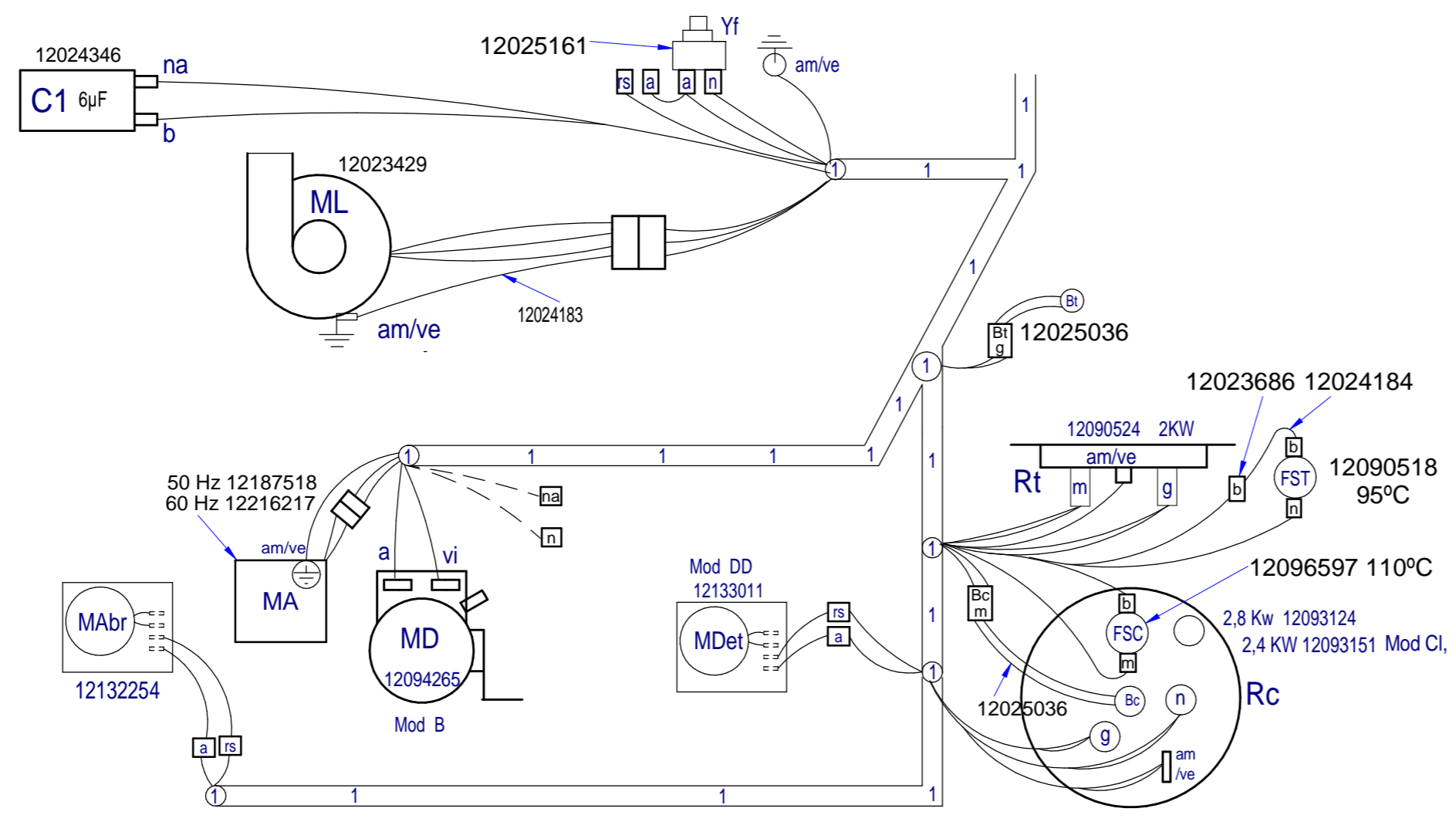
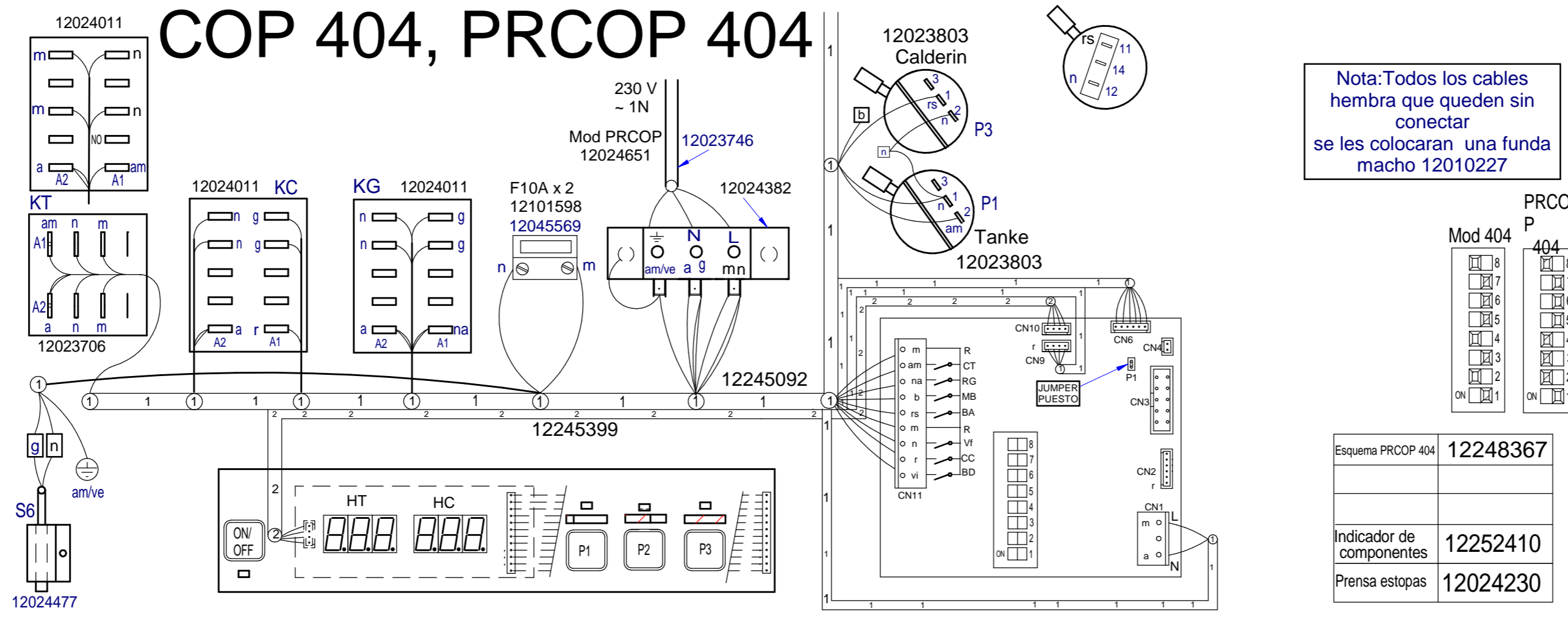
1224895	
CO - 350 / 400	Pag 1
CO - 400W	Pag 2
CO - 402 / 402W	Pag3
COP 404 / PRCOP 404 ..	Pag 4

CO 402, 402 W



1224895	
CO - 350 / 400	Pag 1
CO - 400W	Pag 2
CO - 402 / 402W	Pag3
COP 404 / PRCOP 404 ..	Pag 4

COP 404, PRCOP 404



1224895	
CO - 350 / 400	Pag 1
CO - 400W	Pag 2
CO - 402 / 402W	Pag3
COP 404 / PRCOP 404 ..	Pag 4

12248954 Pag 4 de 4
Nov - 2020