

KA2 KARROZERIA

G3. Ibilgailuen egitura elementuak diagnostikatu eta konpontzen ditu.

Iraupena: 12 ordu

Taldeak: 2 pertsonako 4 talde.

MATERIALEEN PROPIETATEEN LANKETA

Hasiera data: 2024/09/13

Amaiera data: 2024/09/27

Antolaketa: Modulu bakarrekoa

Landuriko gaitasunak eta lorpen adierazleak

G3 IBILGAILUEN EGITURA ELEMENTUAK DIAGNOSTIKATU ETA KONPONTZEN DITU.....

LA 3.1 Egituren deformazioen diagnostikoa egiteko gai da.

Zeharkako kompetentziak

L Lanerako jarrera:

- Mugikorraren erabilera
- Laneko arriskuen prebentzio arauen betetzea
- Ingurumenari buruzko arauak betetzea
- Lanpostuko erreminta eta instalazioen erabilera egokia
- Lanerako prestutasuna
- Taldekideak eta irakasleak errespetatzea

A Autonomia:

- Egin beharreko lanen ulermen eta antolakuntza egokia
- Tailerreko jarduerak gauzatzeko gaitasuna

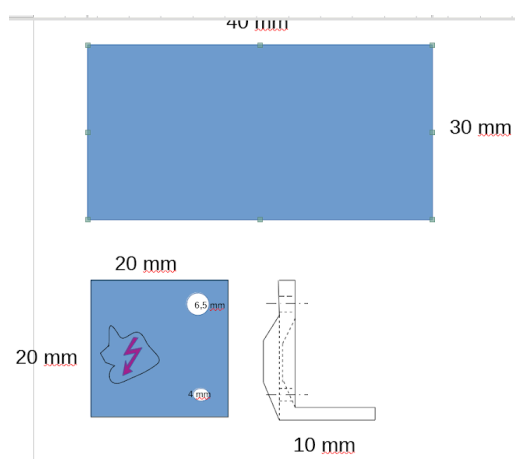
K Komunikatzeko gaitasuna:

- Idatziz komunikatzeko gai izatea
- Ahoz komunikatzeko gai izatea

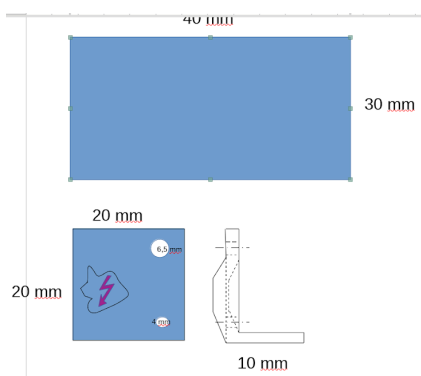
Erronka

Ikasketak bukatu eta tailerrean hasi berriak zarete, txapazko tailerreko arduradunak zuen gaitasunak zeintzuk diran jakiteko asmoz bestelako lanketak eskatzen dizkizue:

1) Altzairuzko 0.8 mmko hurrengo figura egitea:



2) Aluminiozko hurrengo figura egin:



3) Galdetegia erantzun:

Baliabideak

Ondorengo baliabideak izango dituzue erabilgarri:

- Ikasgela eta internetera sarbidea dokumentazioa prestatu eta kontsultatzeko
- Tailerrak eta bertako ekipamendu guztiak bizitzeko aukera

Entregatuko beharreko lanak

- 1go PIEZA (Altzairua)
- 2go PIEZA (Aluminio)
- GALDETEGIA

Ebaluatu

Gaitasun teknikoetan galdetegi bat egingo da, daukazuen ezagutzak erronkak buekaran neurtzeko.

Teknikoak			
LA 3.1	1 PIEZA (33%)	2 PIEZA (33%)	GALDETEGIA (34%)

Zeharko Gaitasunak honela ebaluatuko dira. Ebaluazio tutoreak kurtso hasieran azaldu dizuen terminotan gauzatuko da. Errubrikak ondorengo estekean dituzue ikusgai:

<https://docs.google.com/spreadsheets/d/1eqoVF8raP13r9IZ5iLt225tRwvrfkEkn/edit?usp=sharing&oid=113096232057799999377&rtpof=true&sd=true>

Taldekatzea eta antolaketa

Taldekatzea ondorengoa izango da:

GUNEA: KARROZERIA TAILERRA

Taldea	Gaia	Ikasleak
1	DENAK	Ametz Uribesalgo / Paulo Sampaio
2	DENAK	Dany Hernandez / Ibai Rodrigo
3	DENAK	Iker Arias / Jazmin Comellas

Astea: 2024-09-13.tik 2024-09-27.ra

	Astelehena	Asteartea	Asteazkena	Osteguna	Ostirala
8:00 – 9:00					
9:00 – 10:00					
10:00 –11:00					
11:30 –12:30					
12:30– 13:30					
13:30 –14:30					

Erronkak eskatzen duen beste atalen bat