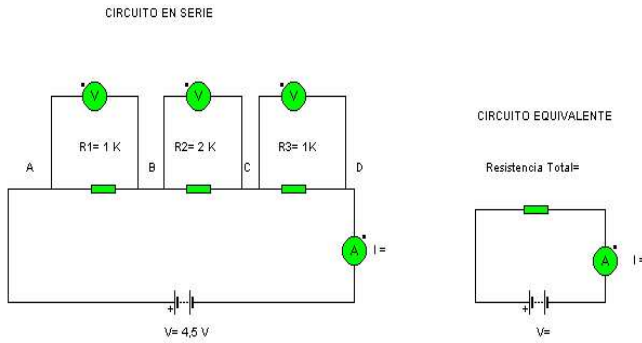


ARIKETAK I

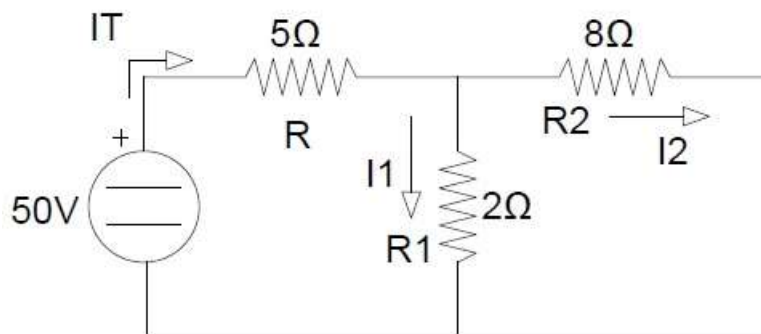
1) EBAZTU HURRENGO ARIKETA



TAULA - SERIEKO ZIRKUITUAREN EMAITZAK

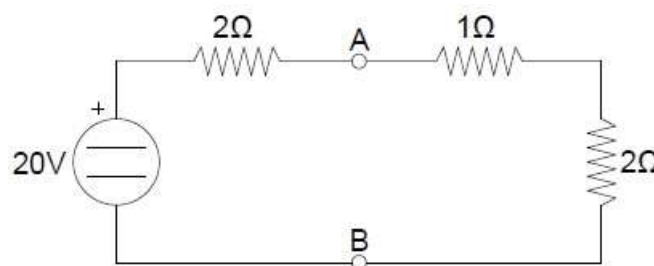
V	R_T	I	V_{AB}	V_{BC}	V_{CD}	P	P_{R1}	P_{R2}	P_{R3}

2) EBAZTU HURRENGO ARIKETA

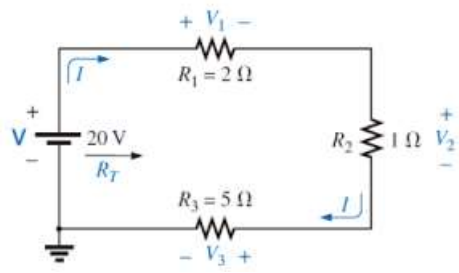


3) EBAZTU HURRENGO ARIKETA

Ia?
Ib?
Va?
Vb?



4) EBAZTU HURRENGO ARIKETA



5) EBAZTU HURRENGO ARIKETA

