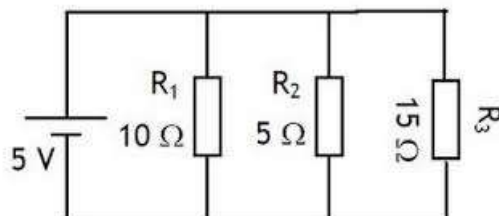
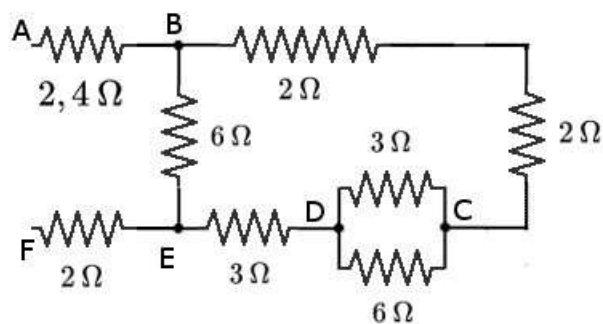


ARIKETAK II

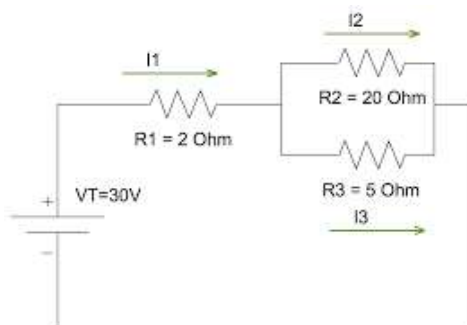
1) EBAZTU HURRENGO ARIKETA



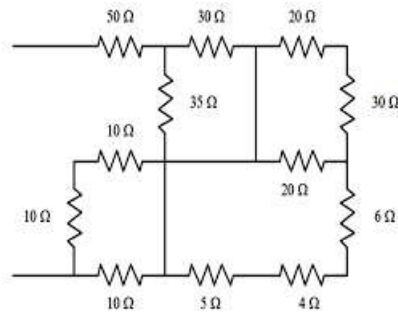
2) EBAZTU HURRENGO ARIKETA (A eta F arteko Tentsio jauzketa 16 V takoa da.)



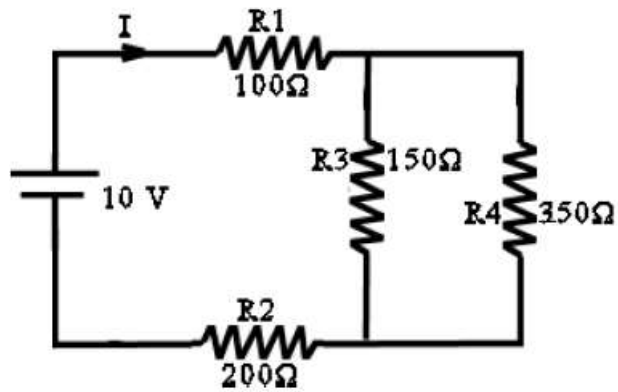
3) EBAZTU HURRENGO ARIKETA



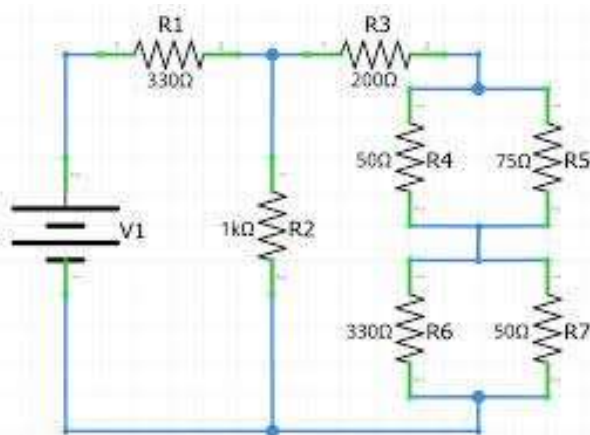
4) EBAZTU HURRENGO ARIKETA (Tentsio jauzkera 50 V da)



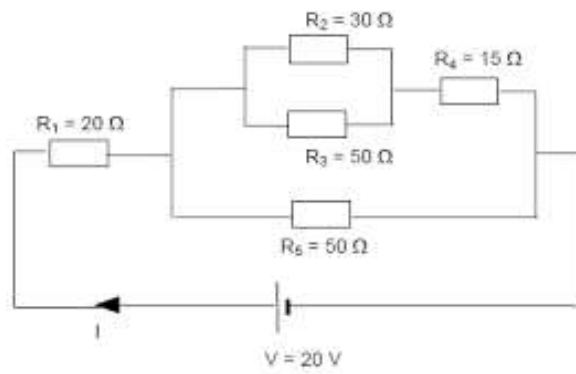
5) EBAZTU HURRENGO ARIKETA



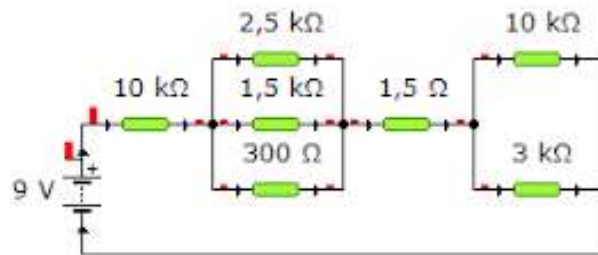
6) EBAZTU HURRENGO ARIKETA V1= 100 V



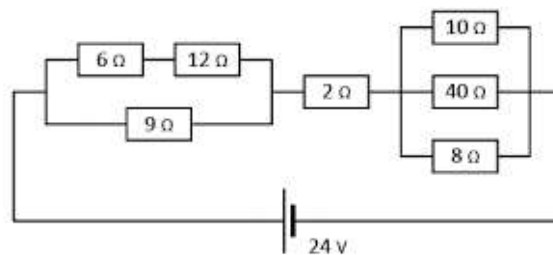
7) EBAZTU HURRENGO ARIKETA



8) EBAZTU HURRENGO ARIKETA



9) EBAZTU HURRENGO ARIKETA



10) EBAZTU HURRENGO ARIKETA

