

07.PRAKTIKA

KORRONTEAREN INTENTSITATEA NOLA NEURTU. OHM-en LEGEA, POTENTZIA ELEKTRIKOAREN LEGEA. ERRESISTENTZIAK PARALELOAN ETA SERIEAN.



ERREMINTA

- MULTIMETRO DIGITALA



MATERIAL

- BALIO FINKOKO ERRESISTENTZIA
- TENTSIO ITURRIA
- KONEXIO BANANAK
- ERRESISTENTZIA OINARRIAK
- ETENGAILUAK

HELBURUAK:

- Kirchhoff-en legeak ikastea
- Neurgailu elektrikoak erabiltzen ikasi
- Eskala eta funtzio egokiak aukeratzeko ikasi
- Seriean eta paraleloan dauden erresistentzien zirkuituetan ikasi.
- Erresistentzia baliokidea kalkulatzeko ikasi.
- Potentzia elektrikoak kalkulatu serie-paralelo zirkuituetan.
- Serie-paralelo zirkuituetan tentsio erorketak kalkulatu.
- Tentsioa, korrontea eta potentzia erlazionatzea.
- Zirkuitu elektrikoetako normalizatutako sinbologia ezagutzeko.



BABES NEURRIAK



- Neurketa gailuak ez kolpatu.
- Voltmetroa eskala egokian jarri.
- Gailu didaktikoak errespetuz erabili.
- Eskularru isolatzaileak erabili.

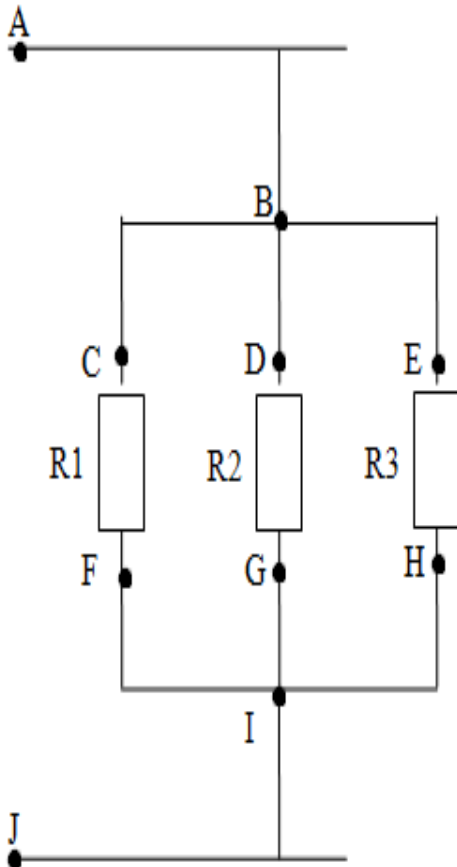
GARAPENA:

01.Lau erresistentzia hartu eta modu honetan izendatu:R1, R2, R3 eta R4. Kolore taula erabiliz beraien balio teorikoa kalkulatu. $1k\Omega$ erresistentziak aukeratu. Ondoren neurketak egin ohmetroa erabiliz

	Balio teorikoa	Balio erreala (neurtu)	Fabrikatzaileak emandako tolerantzia barruan dago?
R1			
R2			
R3			

02. Konektatu ondorengo zirkuitua eta neurketak egin. Aurrena kalkulu teorikoak egin eta ondoren neurtu.

Tentsioa (V)



	Teorikoa	Erreala
A-B artean		
A-C artean		
A-D artean		
B-C artean		
B-D artean		
C-F artean		
D-G artean		
E-H artean		
F-I artean		
B-I artean		
A-J artean		
E-F artean		

Korronte elektrikoaren Intentsitatea (I)

	Teorikoa	Erreala
A Puntua		
B Puntua		
C Puntua		
D Puntua		

E Puntua		
F Puntua		
G Puntua		
H Puntua		
I Puntua		
J Puntua		

Erresistentzia (Ω)

	Teorikoa	Erreala
A-B artean		
A-C artean		
A-D artean		
B-C artean		
B-D artean		
C-F artean		
D-G artean		
E-H artean		
F-I artean		
B-I artean		
A-J artean		
E-F artean		

