

## 09.PRAKTIKA

### KORRONTEAREN INTENTSITATEA NOLA NEURTU. OHM-en LEGEA, POTENTZIA ELEKTRIKOAREN LEGEA. ERRESISTENTZIAK PARALELOAN ETA SERIEAN.



ERREMINTA

- MULTIMETRO DIGITALA



MATERIAL

- BALIO FINKOKO ERRESISTENTZIA
- TENTSIO ITURRIA
- KONEXIO BANANAK
- ERRESISTENTZIA OINARRIAK
- ETENGAILUAK

#### HELBURUAK:

- Kirchhoff-en legeak ikastea
- Neurgailu elektrikoak erabiltzen ikasi
- Eskala eta funtzio egokiak aukeratzeko ikasi
- Seriean eta paraleloan dauden erresistentzien zirkuituetan ikasi.
- Erresistentzia baliokidea kalkulatzeko ikasi.
- Potentzia elektrikoak kalkulatu serie-paralelo zirkuituetan.
- Serie-paralelo zirkuituetan tentsio erorketak kalkulatu.
- Zirkuitu elektrikoetako normalizatutako sinbologia ezagutzeko.



BABES  
NEURRIAK



- Neurketa gailuak ez kolpatu.
- Voltmetroa eskala egokian jarri.
- Gailu didaktikoak errespetuz erabili.
- Eskularru isolatzaileak erabili.

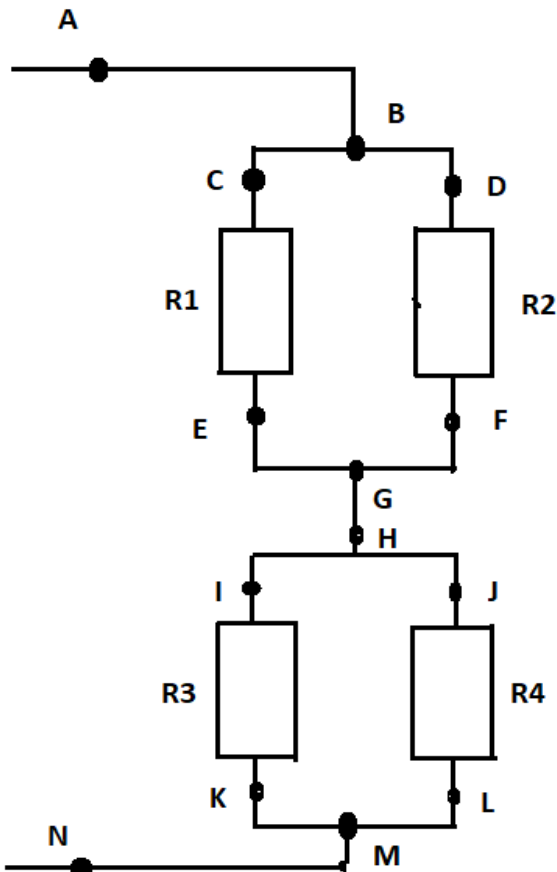
#### GARAPENA:

01.Lau erresistentzia hartu eta modu honetan izendatu:R1, R2, R3 eta R4.  
Kolore taula erabiliz beraien balio teorikoa kalkulatu. <math>1k\Omega</math> erresistentziak aukeratu. Ondoren neurketak egin ohmetroa erabiliz

	Balio teorikoa	Balio erreala (neurtu)	Fabrikatzaileak emandako tolerantzia barruan dago?
R1			
R2			
R3			
R4			

02. Konektatu ondorengo zirkuitua eta neurketak egin. Aurrena kalkulu teorikoak egin eta ondoren neurtu.

### Tentsioa (V)



	Teorikoa	Erreala
A-B artean		
A-C artean		
A-D artean		
B-C artean		
B-D artean		
C-E artean		
D-F artean		
E-G artean		
B-G artean		
A-H artean		
A-J artean		
H-I artean		
B-J artean		
I-K artean		
J-L artean		
K-M artean		
H-M artean		
L-M artean		
B-M artean		
A-N artean		

## Korronte elektrikoaren Intentsitatea (I) eta erresistentzia ( $\Omega$ )

	Teorikoa	Erreala		Teorikoa	Erreala
A puntua				A-B artean	
B puntua				A-C artean	
C puntua				A-D artean	
D puntua				B-C artean	
E puntua				B-D artean	
F puntua				C-E artean	
G puntua				D-F artean	
H puntua				E-G artean	
I puntua				B-G artean	
J puntua				A-H artean	
K puntua				A-J artean	
L puntua				H-I artean	
M puntua				B-J artean	
N puntua				I-K artean	
				J-L artean	
				K-M artean	
				H-M artean	
				L-M artean	
				B-M artean	
				A-N artean	

