

14.PRAKTIKA ABIO ZIRKUITUAREN MUNTAKETA ETA KONEXIOA



ERRAMINTA

- MULTIMETRO DIGITALA
- PINTZA
- AMPERIMETRIKOA



MATERIALA

- ABIO ZIRKUITUAREN MAKETA
- KONEXIO KABLEAK
- BATERIA

HELBURUAK:

- Abio zirkuitua konektatzen ikasi.
- Abio motorra konektatzen ikasi.
- Kontaktu giltza konektatzen ikasi.
- Kontaktu giltza egiaztatzen ikasi
- Abio korrontea neurtzen ikasi.
- Abio motorraren eragite zirkuituen korrontea neurtzen ikasi.

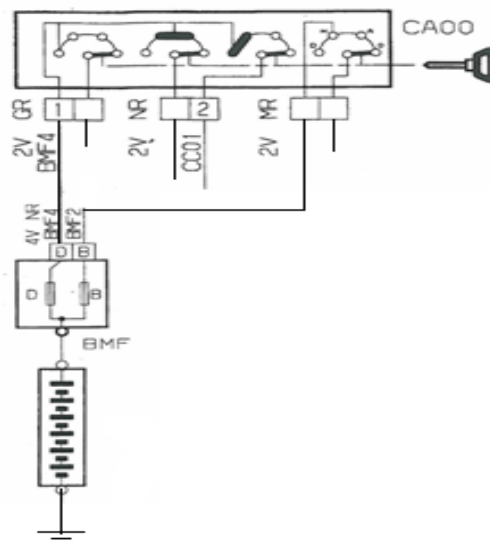


BABES
NEURRIAK ETA
SEGURTASUN
ARAUAK

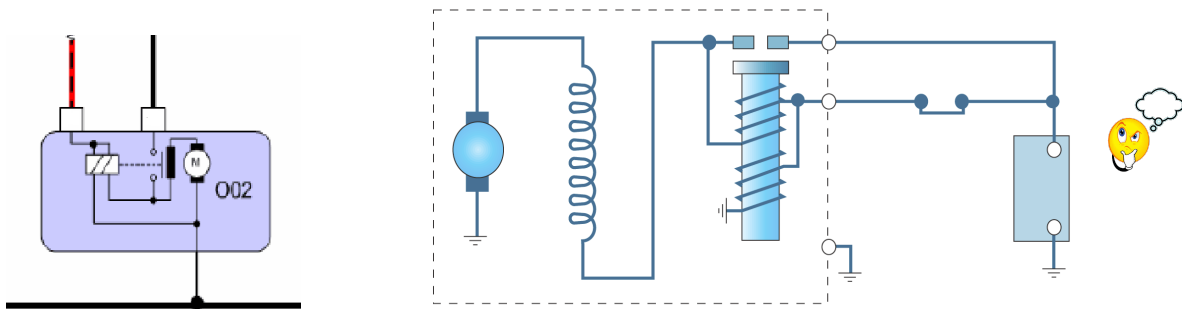
- Neurketa aparatuak ez kolpatu.
- Osagai didaktikoak errespetuz zaindu.
- Eskularru isolatzaileak erabili.

GARAPENA:

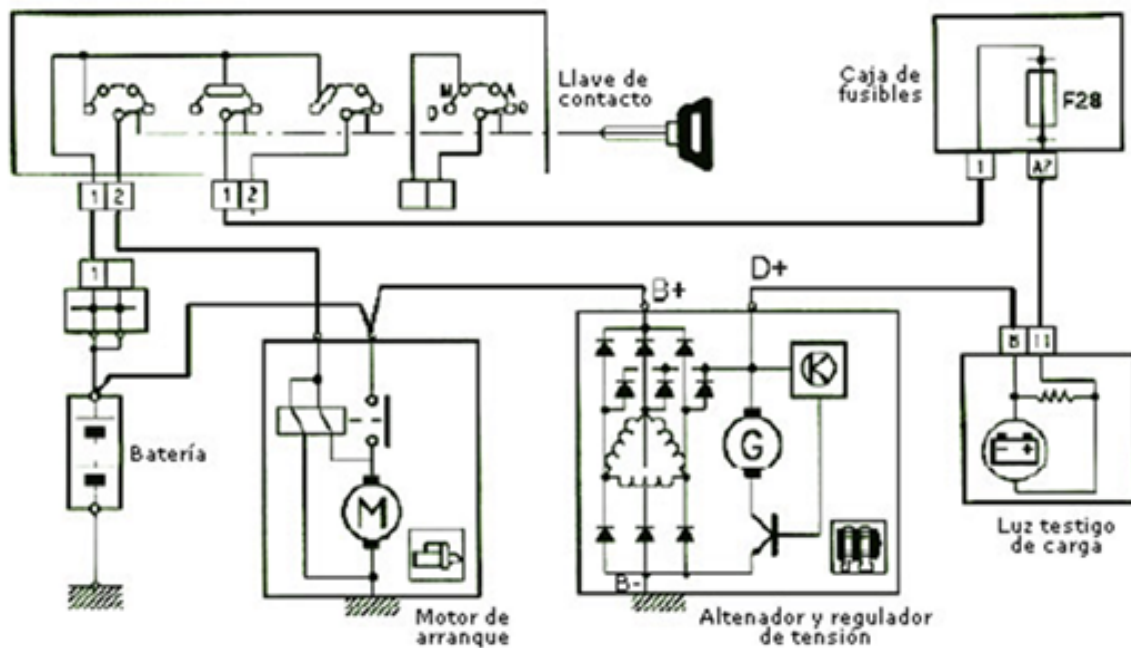
01.Markatu 30, ACC, 15, 50 eta X idatziz ondorengo kontaktu giltzaren 6 terminalak.



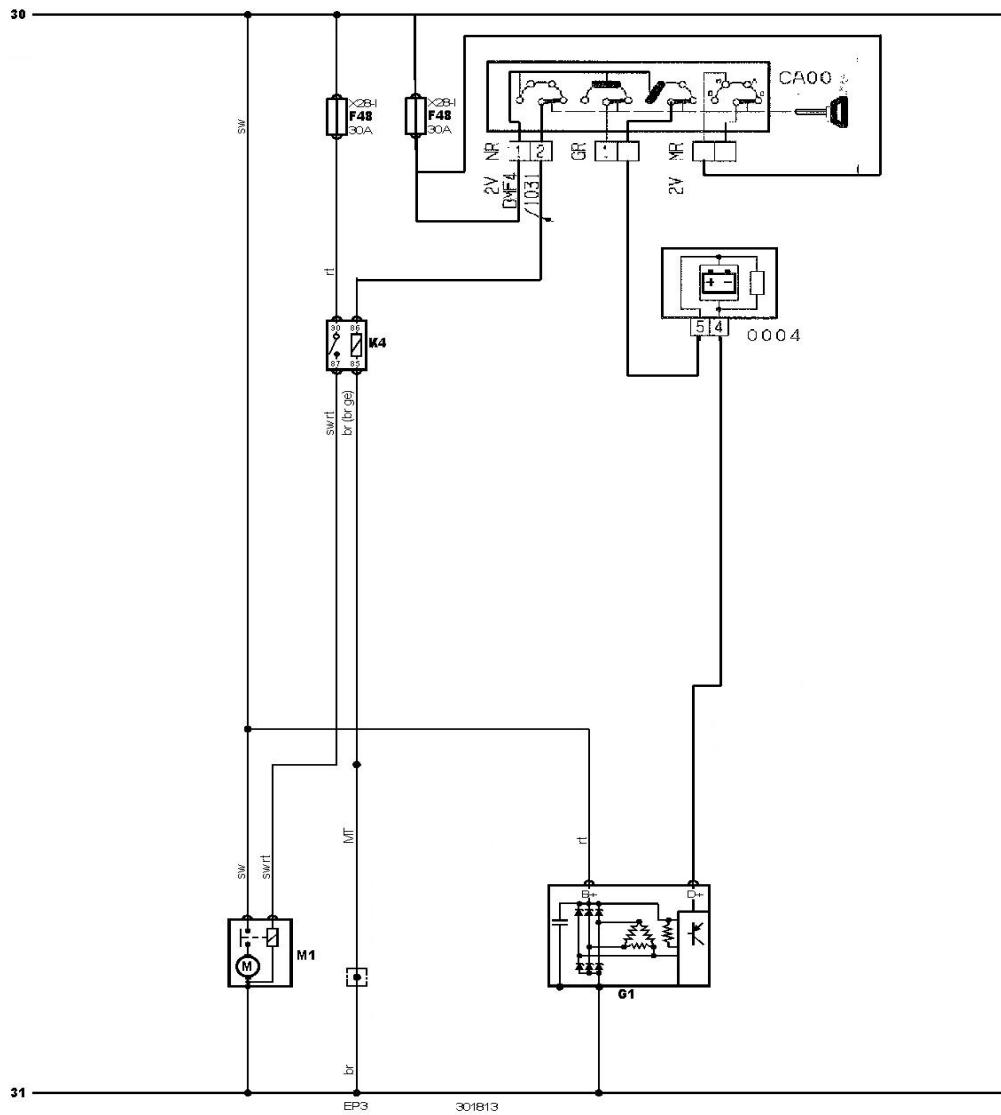
02. Adierazi ondorengo irudietan abio motorraren 30, 45, 50 eta 31 terminalak.



03. Markatu 30, ACC, 15, 50 eta X idatziz ondorengo kontaktu giltzaren 6 terminalak. Adierazi abio motorraren 30, 45, 50 eta 31 terminalak ere.



04. Konektatu ondorengo irudiko zirkuitua maketan.



05. Egin ondorengo neurketak zirkuitua konektatuta dagoela.

- Eragin gabeko abio zirkuitua

Puntu elektrikoa	Tentsio teorikoa (Voltak)	Tentsio erreala (Voltak)
30 bornea abioa		
50 bornea abioa		
31 bornea abioa		
30 bornea errelea		
87 bornea errelea		
86 bornea errelea		
85 bornea errelea		
30 bornea giltza		
50 bornea giltza		



- Tentsio guztiak bateriaren borne negatiboarekiko neurtuko dira.

06. Egin ondorengo neurketak zirkuitua konektatuta dagoela.

- Abio zirkuitua **martxan**

Puntu elektrikoa	Tentsio teorikoa (Voltak)	Tentsio erreala (Voltak)
30 bornea abioa		
50 bornea abioa		
31 bornea abioa		
30 bornea errelea		
87 bornea errelea		
86 bornea errelea		
85 bornea errelea		
30 bornea giltza		
50 bornea giltza		

07. Egin ondorengo neurketak zirkuitua konektatuta dagoela.

- Abio zirkuitua **martxan**

Zirkuitu elektrikoa	Korrontea (Ampere)
Potentzia zirkuitua	
Aginte zirkuitua	